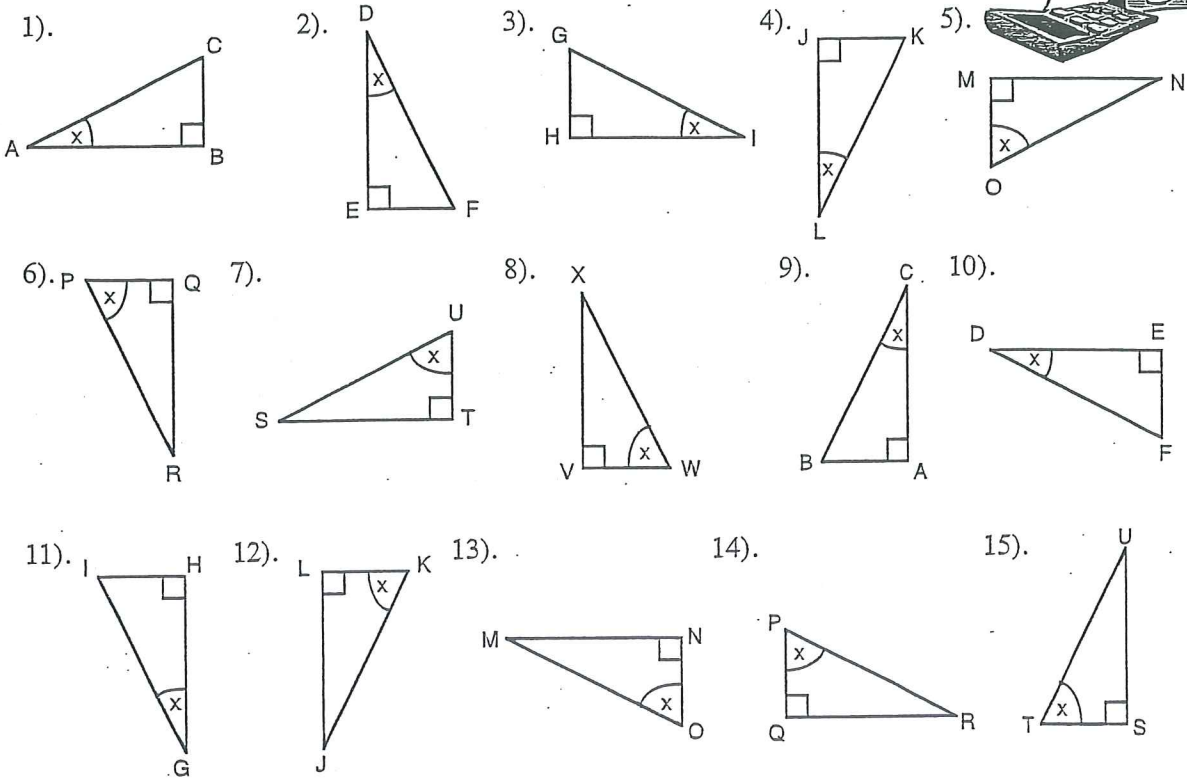




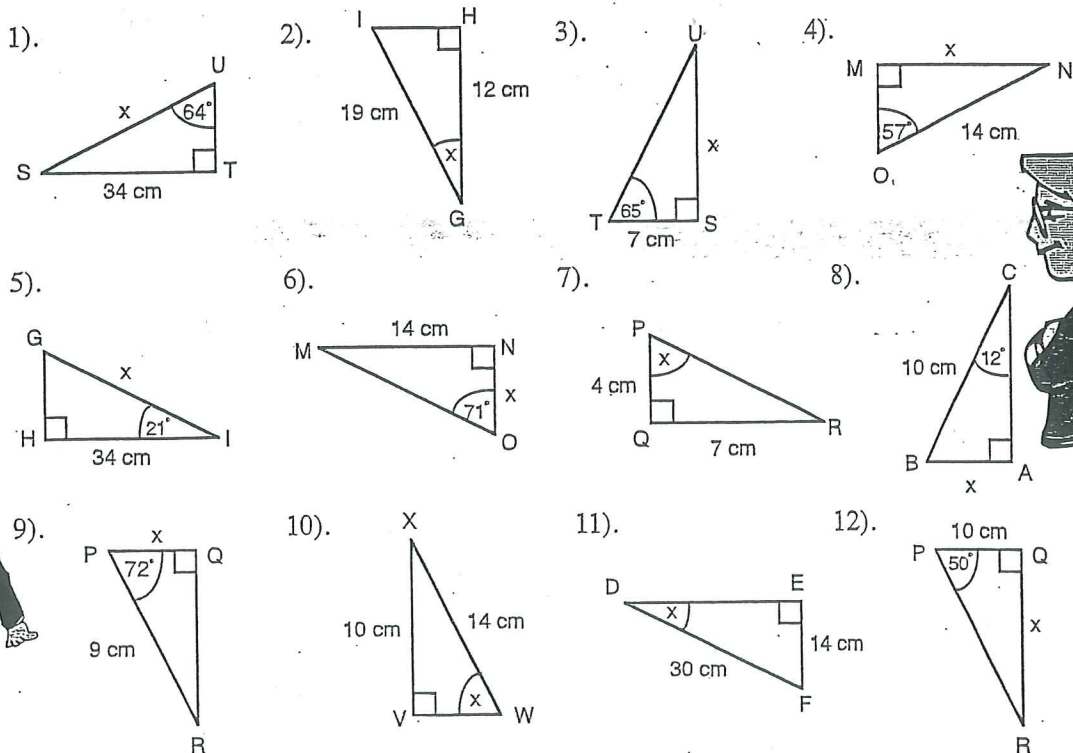
Trigonometry 1.



A. Name all the sides from the given angle, x° .



B. For each of the following questions look at the information given and the information you have to find. Which of the trigonometrical ratios would you use to solve it for x ?
Do not try to solve the questions.





C. Find the value of the following to 3 d.p..

- 1). $\sin 10^\circ$ 2). $\cos 45^\circ$ 3). $\tan 45^\circ$ 4). $\tan 62^\circ$ 5). $\sin 14^\circ$
 6). $\sin 69^\circ$ 7). $\tan 14^\circ$ 8). $\cos 32^\circ$ 9). $\cos 5^\circ$ 10). $\sin 85^\circ$
 11). $\tan 68^\circ$ 12). $\sin 55^\circ$ 13). $\tan 4^\circ$ 14). $\sin 15^\circ$ 15). $\cos 75^\circ$
 16). $\sin 90^\circ$ 17). $\cos 90^\circ$ 18). $\cos 12^\circ$ 19). $\tan 78^\circ$ 20). $\tan 9^\circ$

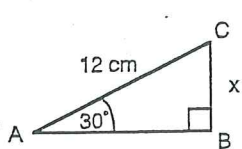
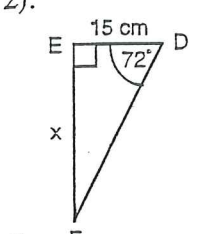
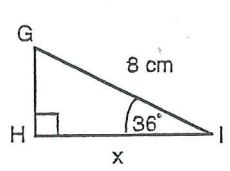
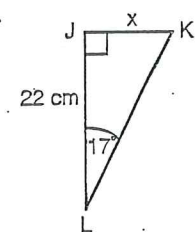
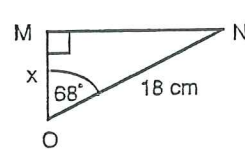
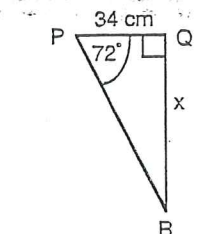
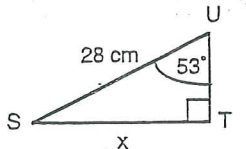
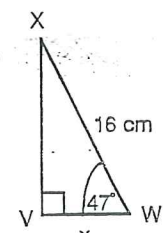
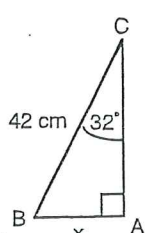
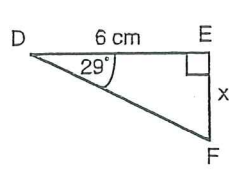
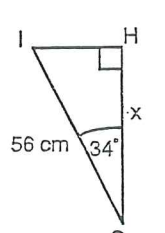
D. Calculate the following to 2 d.p..

- 1). $5 \tan 45^\circ$ 2). $4 \sin 30^\circ$ 3). $8 \cos 60^\circ$ 4). $6 \sin 43^\circ$ 5). $9 \cos 18^\circ$
 6). $15 \tan 83^\circ$ 7). $14 \cos 25^\circ$ 8). $24 \cos 72^\circ$ 9). $31 \sin 45^\circ$ 10). $20 \cos 34^\circ$
 11). $5 \cos 60^\circ$ 12). $56 \sin 15^\circ$ 13). $30 \tan 45^\circ$ 14). $19 \sin 82^\circ$ 15). $14 \tan 45^\circ$
 16). $17 \tan 60^\circ$ 17). $8 \cos 0^\circ$ 18). $45 \tan 28^\circ$ 19). $61 \sin 90^\circ$ 20). $28 \tan 50^\circ$

E. Calculate the following to 2 d.p..

- 1). $\frac{6}{\sin 34^\circ}$ 2). $\frac{12}{\cos 83^\circ}$ 3). $\frac{4}{\tan 16^\circ}$ 4). $\frac{23}{\tan 45^\circ}$ 5). $\frac{31}{\sin 30^\circ}$
 6). $\frac{38}{\cos 18^\circ}$ 7). $\frac{48}{\tan 80^\circ}$ 8). $\frac{8}{\sin 54^\circ}$ 9). $\frac{18}{\sin 15^\circ}$ 10). $\frac{5}{\cos 51^\circ}$
 11). $\frac{25}{\tan 52^\circ}$ 12). $\frac{62}{\cos 71^\circ}$ 13). $\frac{82}{\sin 68^\circ}$ 14). $\frac{16}{\cos 8^\circ}$ 15). $\frac{2}{\sin 12^\circ}$
 16). $\frac{6}{\sin 75^\circ}$ 17). $\frac{18}{\tan 45^\circ}$ 18). $\frac{48}{\cos 50^\circ}$ 19). $\frac{37}{\tan 12^\circ}$ 20). $\frac{52}{\tan 84^\circ}$

F. Find the length of the side marked x, leave all answers to 1 decimal place.
 Diagrams not to scale.

- 1). 
- 2). 
- 3). 
- 4). 
- 5). 
- 6). 
- 7). 
- 8). 
- 9). 
- 10). 
- 11). 
- 12). 